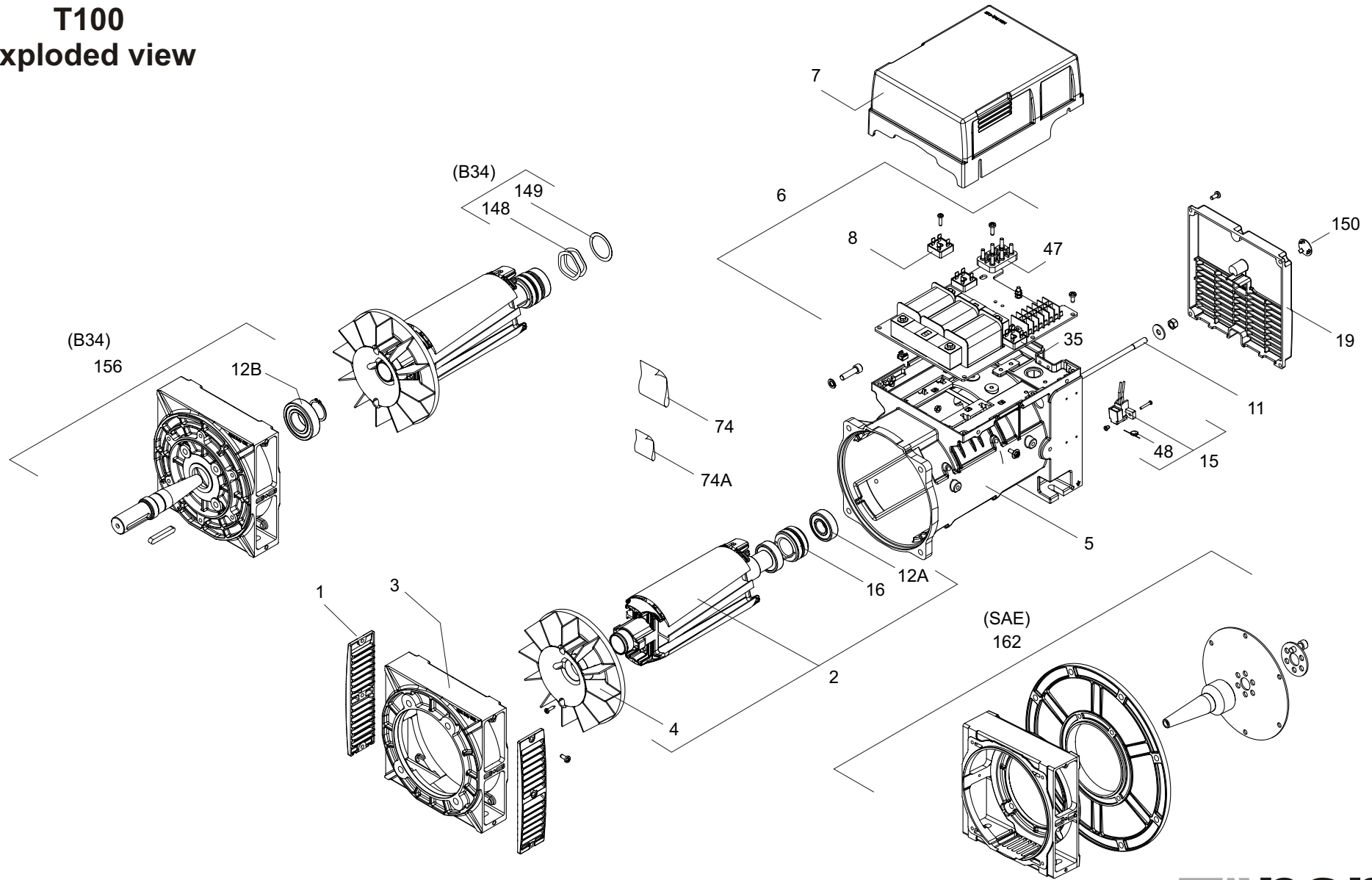


T100 exploded view



Lista Ricambi T100 - T100 Spare Parts List - Pièces Détachées T100

N.	q.ty	CODE	descrizione	description	description
1	2	1GGA10010	cuffia espulsione aria IP23	IP23 outlet grid	Grille de protection IP23
2	1	5AA1217--	Rotore avvolto completo T100 SA (4-12A-16)	complete Wound rotor T100 SA (with 4-12A-16)	Roue polaire bobiné complet T100 SA (avec 4-12A-16)
2	1	5AA1217--	Rotore avvolto completo T100 SB (4-12A-16)	complete Wound rotor T100 SB (with 4-12A-16)	Roue polaire bobiné complet T100 SB (avec 4-12A-16)
2	1	5AA1217--	Rotore avvolto completo T100 SC (4-12A-16)	complete Wound rotor T100 SC (with 4-12A-16)	Roue polaire bobiné complet T100 SC (avec 4-12A-16)
2	1	5AA1217--	Rotore avvolto completo T100 SCM (4-12A-16)	complete Wound rotor T100 SCM (with 4-12A-16)	Roue polaire bobiné complet T100 SCM (avec 4-12A-16)
2	1	5AA1217--	Rotore avvolto completo T100 LA (4-12A-16)	complete Wound rotor T100 LA (with 4-12A-16)	Roue polaire bobiné complet T100 LA (avec 4-12A-16)
2	1	5AA1217--	Rotore avvolto completo T100 LB (4-12A-16)	complete Wound rotor T100 LB (with 4-12A-16)	Roue polaire bobiné complet T100 LB (avec 4-12A-16)
3	1	3SLA10012	scudo anteriore J609B C22-25,4-35	drive end bracket - J609b C22-25,4-35	Flasque avant - J609b C22-25,4-35
3	1	3SLA10013	scudo anteriore C23-30	drive end bracket - C23-C30	Flasque avant - C23-C30
3	1	3SLA10017	scudo anteriore B34	drive end bracket - B34	Flasque avant - B34
4	1	1VGA10003	ventola	fan	Ventilateur
5	1	5FA1207--	Carcassa avvolta T100 SA	Wound frame T100 SA	Carcasse bobiné T100 SA
5	1	5FA1207--	Carcassa avvolta T100 SB	Wound frame T100 SB	Carcasse bobiné T100 SB
5	1	5FA1207--	Carcassa avvolta T100 SC	Wound frame T100 SC	Carcasse bobiné T100 SC
5	1	5FA1207--	Carcassa avvolta T100 SCM	Wound frame T100 SCM	Carcasse bobiné T100 SCM
5	1	5FA1207--	Carcassa avvolta T100 LA	Wound frame T100 LA	Carcasse bobiné T100 LA
5	1	5FA1207--	Carcassa avvolta T100 LB	Wound frame T100 LB	Carcasse bobiné T100 LB
6	1	5CA1203--	Gruppo compound completo T100 SA (con 8-47-[35])	complete compound set T100 SA (with 8-47-[35])	Groupe compound complet T100 SA (avec 8-47-[35])
6	1	5CA1203--	Gruppo compound completo T100 SB (con 8-47-[35])	complete compound set T100 SB (with 8-47-[35])	Groupe compound complet T100 SB (avec 8-47-[35])
6	1	5CA1203--	Gruppo compound completo T100 SC (con 8-47-[35])	complete compound set T100 SC (with 8-47-[35])	Groupe compound complet T100 SC (avec 8-47-[35])
6	1	5CA1203--	Gruppo compound completo T100 SCM (con 8-47-[35])	complete compound set T100 SCM (with 8-47-[35])	Groupe compound complet T100 SCM (avec 8-47-[35])
6	1	5CA1203--	Gruppo compound completo T100 LA (con 8-47-[35])	complete compound set T100 LA (with 8-47-[35])	Groupe compound complet T100 LA (avec 8-47-[35])
6	1	5CA1203--	Gruppo compound completo T100 LB (con 8-47-[35])	complete compound set T100 LB (with 8-47-[35])	Groupe compound complet T100 LB (avec 8-47-[35])
7	1	1GGA100122	coperchio basso chiuso	blind low top cover	Couvercle bas sans trous
7	1	1GGA10013	coperchio alto	High top cover	Couvercle haut
8	1-2	KPDT25A12B	Ponte raddrizzatore alternatore	Alternator rectifier bridge	Pont redresseur de alternateur
11	1	7TZ---	Tirante rotore	rotor rod	Tige de roue polaire

Lista Ricambi T100 - T100 Spare Parts List - Pièces Détachées T100

N.	q.ty	CODE	descrizione	description	description
12A	1	7CV62042R	Cuscinetto	ball bearing	Roulement
12B	1	7CV62062R	Cuscinetto per B34	Ball bearing for B34	Roulement pour B34
15	1	3PSM040802	portaspazzole completo (con 48)	complete brush holder (with 48)	Porte-balais complete (avec 48)
16	1	7COG0502	Collettore	slip ring	Bagues
19	1	1GGA10011	Cuffia aspirazione cieca	Blind cover	Couvercle arriere sans trous
35	1	KPD25A02	Ponte raddrizzatore per CB	B.C. rectifier bridge	Pont redresseur pour C.B.
47	1	7MTP060502	morsettiera 6 perni	6 studs terminal board	Plaque à 6 bornes
48	1	KVZ12A420	Varistore	varistor	varistor
74	1	7ATSH10M1	sacchetto viteria	assembling screw kit	Kit vis pour l'assemblage
74	1	7ATSH10F	<i>sostituito da: 7ATSH10M1</i>	<i>replaced by: 7ATSH10M1</i>	<i>remplacé par 7ATSH10M1</i>
74A	1	7ATSH10TM5	sacchetto viteria × collegamento morsettiera (3 dadi - 6 rondelle)	Terminal board connection screw kit (3 nuts - 6 washers)	Kit vis pour connexions plaque à bornes (3 écrous - 6 rondelles)
148	2	7OC047	Anello compensazione (B34)	compensation ring (B34)	Bague de compensation (B34)
149	1	7OP04710	Anello di spessoramento (B34)	shimming ring (B34)	Bague(B34)
150	1	7PRTS0232	tappo di chiusura	plastic plug	Bouchon
156	1	7ATK110	Kit scudo B34 (con 12B)	Drive end bracket kit for B34 (with 12B)	Kit Flasque avant pour B34 (avec 12B)
162	1	3ATKSH---	Kit SAE	Kit SAE	Kit SAE

nella richiesta di parti di ricambio Vi preghiamo di comunicare sempre il tipo di alternatore/optional e le relative caratteristiche

On requesting of spare parts, please always indicate alternator/optional type and its characteristics

Nous vous prions d'indiquer toujours, dans vos commandes de pièces de rechanges, la description e les caracteristiques de la machine/optional